



# SERIE 100

## CARACTERÍSTICAS

- Disponibilidad de conexión inferior.
- Escala dual (Celsius/Fahrenheit).
- Diámetro desde 3" a 6".
- Cuerpo de acero inoxidable.
- Tornillo calibrador.

## APLICACIONES

- Construcción
- Refrigeración
- Hornos industriales

## PRECISIÓN

- 1.6% de la escala total.
- 1% de la escala total.

## ESPECIFICACIONES OPERATIVAS

Los termopozos se recomiendan siempre que el proceso que se está midiendo esté bajo presión. También se recomiendan como protección para el operador y / o el observador.

La correcta longitud del termopozo reducirá la posibilidad de daños en el instrumento de temperatura que puede ser causada por la presión, la corrosión o el flujo de medios abrasivos o viscosos.

Además, el instrumento puede ser eliminado y reemplazado sin necesidad de apagar ni drenar el proceso.

	MODELOS	ESPECIFICACIONES
Cuerpo	30.100, 50.100, 60.100.	Acero Inoxidable 304.
Caja	30.100, 50.100, 60.100.	Acero Inoxidable 304.
Vástago	30.100, 50.100, 60.100.	Acero Inoxidable 304.
Longitud de Vástago	30.100.	2.5", 4", 6", 9"
	50.100.	4", 6", 9"
	60.100.	4", 6", 9"
Ventana	30.100, 50.100, 60.100.	Vidrio
Conexión	30.100, 50.100, 60.100.	1/2" NPT conexión inferior.
Precisión	30.100.	1.6 % de la escala total.
	50.100.	1 % de la escala total.
	60.100.	1 % de la escala total.
Aguja	30.100, 50.100, 60.100.	Aluminio.
Carátula	30.100, 50.100, 60.100.	Aluminio.

### \* PEDIDOS ESPECIALES

Favor de consultar la fábrica en caso de requerir diseño de carátulas y rangos especiales.



### INFORMACIÓN DE ORDEN

SERIE	<b>100</b>		
DIÁMETRO DE LA CARÁTULA	<b>30</b> 3" (76.2 mm)	<b>50</b> 5" (127 mm)	
	<b>60</b> 6" (152 mm)		
TIPO DE CONEXIÓN	<b>100</b> Conexión inferior		
LONGITUD DE VÁSTAGO	<b>Para 3" de diámetro</b>	<b>Para 5" de diámetro</b>	<b>Para 6" de diámetro</b>
	<b>025</b> 2 ½" (65.5 mm)	<b>040</b> 4 (101.6 mm)	<b>040</b> 4" (101.6 mm)
	<b>040</b> 4" (101 mm)	<b>060</b> 6" (152.4 mm)	<b>060</b> 6" (152.4 mm)
	<b>060</b> 6" (152.4 mm)	<b>090</b> 9" (228.6 mm)	<b>090</b> 9" (228.6 mm)
	<b>090</b> 9" (228.6 mm)		
LONGITUD DE VÁSTAGO	<b>Para 3" de diámetro</b>	<b>Para 5" de diámetro</b>	<b>Para 6" de diámetro</b>
	<b>0100</b> 0 a 100 Celsius (°C, °F)	<b>0100</b> 0 a 100 Celsius (°C, °F)	<b>0100</b> 0 a 100 Celsius (°C, °F)
	<b>0150</b> 0 a 150 Celsius (°C, °F)	<b>0150</b> 0 a 150 Celsius (°C, °F)	<b>0150</b> 0 a 150 Celsius (°C, °F)
	<b>0300</b> 0 a 300 Celsius (°C, °F)	<b>0300</b> 0 a 300 Celsius (°C, °F)	<b>0300</b> 0 a 300 Celsius (°C, °F)
	<b>20120</b> 20 a 120 Celsius (°C, °F)	<b>20120</b> 20 a 120 Celsius (°C, °F)	<b>20120</b> 20 a 120 Celsius (°C, °F)
	<b>100500</b> 100 a 500 Celsius (°C, °F)	<b>100500</b> 100 a 500 Celsius (°C, °F)	<b>100500</b> 100 a 500 Celsius (°C, °F)

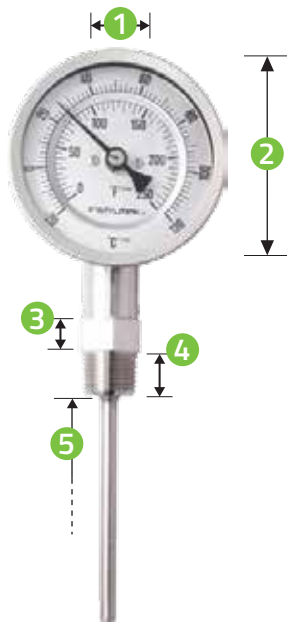
### EJEMPLO

- Selección de diámetro de carátula ..... **30**
- Selección de serie y tipo de conexión (si se ofrece más de una) ..... **100**
- Selección de longitud y vástago ..... **060**
- Selección de rango de temperatura ..... **0300**

**30 - 100 - 060 - 0300**

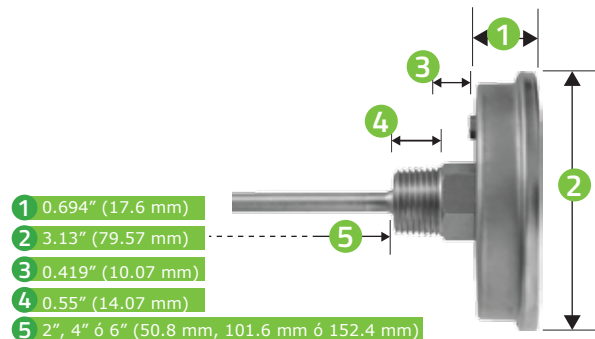
### DIMENSIONES

**30.110**



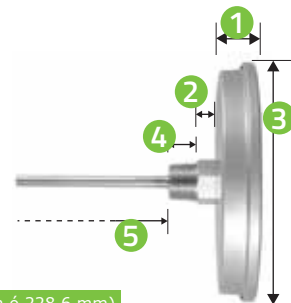
- 1** 0.694" (17.6 mm)
- 2** 3.13" (79.57 mm)
- 3** 0.419" (10.6 mm)
- 4** 0.55" (14.07 mm)
- 5** 2.5", 4", 6", 9" (63.5 mm, 101 mm, 152.4 mm o 228.6 mm)

**30.110**



- 1** 0.694" (17.6 mm)
- 2** 3.13" (79.57 mm)
- 3** 0.419" (10.07 mm)
- 4** 0.55" (14.07 mm)
- 5** 2", 4" ó 6" (50.8 mm, 101.6 mm ó 152.4 mm)

**50.110**



- 1** 0.728" (18.5 mm)
- 2** 0.388" (9.86 mm)
- 3** 5" (127 mm)
- 4** 0.558" (14.17 mm)
- 5** 2", 6" ó 9" (101.6 mm, 152.4 mm ó 228.6 mm)