



Manómetros Digitales

Alta presión



Modelo D600

APLICACIONES

Este manómetro destaca como una herramienta digital inteligente y altamente precisa, equipado con un sensor de alta precisión que ofrece lecturas de presión en tiempo real con exactitud. Su pantalla LCD de gran tamaño facilita la visualización de los datos.

Su carcasa y conexión están fabricadas en acero inoxidable 304, lo que lo hace adecuado para medir gases, líquidos, aceites y otros medios no corrosivos. Este dispositivo es ideal para aplicaciones como mediciones de presión portátiles, soporte de equipos y calibraciones de instrumentos, demostrando su versatilidad y utilidad en diversos campos industriales y de ingeniería.

ESPECIFICACIONES

Carátula	100mm
Rangos	-30inHg a 0 psi 0 psi a 10,000 psi
Sobrepresión	150%
Color de Luz Negra	Blanca
Exactitud	0.4% de la escala total
Estabilidad a largo plazo	Típico: +/- 0.2%FS/año
Temperatura de funcionamiento	-10 a 60 °C
Temperatura de compensación	18 a 30 °C
Protección eléctrica	EN 61326

CARACTERÍSTICAS

- LCD de 5 dígitos que muestra la presión con precisión en tiempo real.
- Diferentes unidades de presión disponibles, limpieza cero, luz negra, encendido/apagado.
- Diseño alimentado por batería y de bajo consumo que mantiene el funcionamiento durante 12 meses.
- Alta precisión, estabilidad a largo plazo.





Frecuencia de muestreo: 5 Tiempo/seg

Medio de medición: Gas, agua, aceite.

Conexión de presión: 1/4 NPT

Material de conexión: 304SS

Caja: Acero inoxidable

Características del producto:

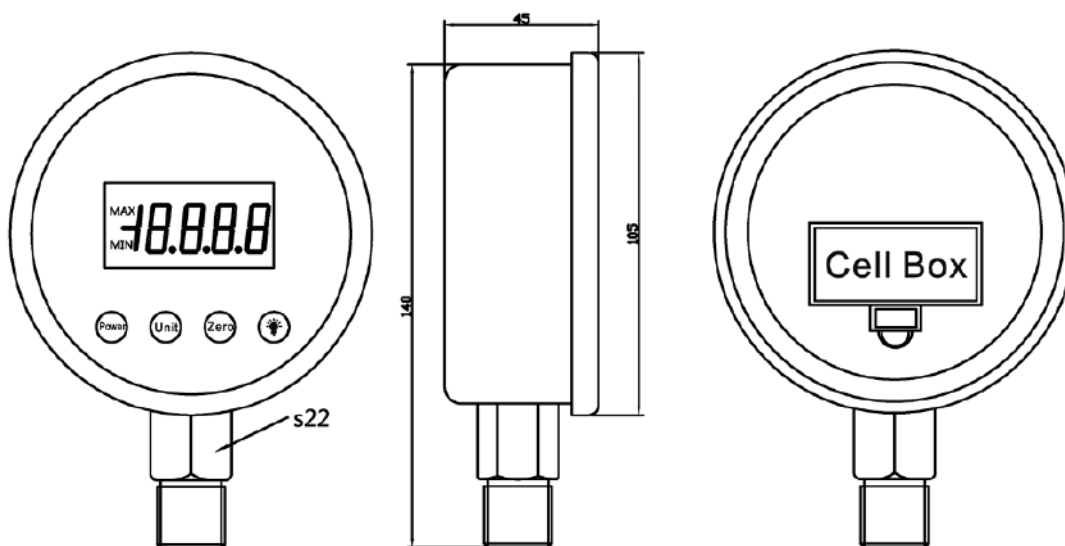
Apagado/Encendido, luz negra, limpieza a cero, cambio de unidad, presión máxima y mínima

Suministro: Batería

Tipo de batería: AA

Gráfico con dimensiones

Unidad: mm



3332 INTELLIGENT PRESSURE GAUGE (Dial Diameter 100mm)

Como ordenar

Modelo	Tamaño de Carátula	Conexión	Conexión a proceso	Exactitud	Rango	Unidad de presión
D600	100mm	Inferior	2:1/4"; 1:NPT Otros: Escribir directamente	0.4%	-30inHg - 0psi 0 - 15 psi 0 - 30 psi 0 - 60 psi 0 - 100 psi 0 - 160 psi 0 - 300 psi 0 - 1000 psi 0 - 5000 psi 0 - 10000 psi	psi kg/cm2 bar Mpa InHg ATM mbar