



SERIE

110

CARACTERÍSTICAS

- Disponibilidad de conexiones posteriores y de ángulo variable.
- Escala dual (Celsius/Fahrenheit).
- Diámetro de carátulas desde 1" a 5".
- Cuerpo de acero inoxidable.
- Tornillo calibrador.

APLICACIONES

- Construcción
- Refrigeración
- Hornos Industriales

PRECISIÓN

- 10.110: $\pm 3\%$ de la escala total.
- 20.110: $\pm 2.5\%$ de la escala total.
- 30.110: 30.120 $\pm 1.5\%$ de la escala total.
- 50.110: $\pm 1\%$ de la escala total.

ESPECIFICACIONES OPERATIVAS

Los termopozos se recomiendan siempre que el proceso que se está midiendo esté bajo presión.

También se recomiendan como protección para el operador y/o el observador.

La correcta longitud del termopozo reducirá la posibilidad de daños en el instrumento de la temperatura que puede ser causada por la presión, la corrosión o el flujo de medios abrasivos o viscosos.

Además, el instrumento puede ser eliminado y reemplazado sin necesidad de apagar ni drenar el proceso.

	MODELOS	ESPECIFICACIONES
Cuerpo	10.110, 20.110, 30.110, 50.110, 60.110	Acero inoxidable 304.
Caja	10.110, 20.110, 30.110, 50.110, 60.110	Acero inoxidable 304.
Vástago	10.110, 20.110, 30.110, 50.110, 60.110	Acero inoxidable 304.
Longitud de Vástago	10.110.	5".
	20.110.	2½", 4", 6" & 9".
	30.110.	2½", 4", 6" & 9".
	50.110.	4", 6" & 9".
	60.110.	4", 6" & 9".
Ventana	10.110, 20.110, 30.110, 50.110, 60.110	Vidrio.
Conexión	10.110.	Conexión posterior (sin hilo).
	20.110.	1/4" NPT conexión posterior.
	30.110, 50.110, 60.110	1/2" NPT conexión posterior.
Precisión	10.110.	$\pm 3\%$ de escala total.
	20.110.	$\pm 2.5\%$ de la escala total.
	30.110.	$\pm 1.5\%$ de la escala total.
	50.110, 60.110.	$\pm 1\%$ de la escala total.
Aguja	10.110, 20.110, 30.110, 50.110, 30.120.	Aluminio.
Carátula	10.110, 20.110, 30.110, 50.110, 30.120.	Aluminio.



INFORMACIÓN DE ORDEN

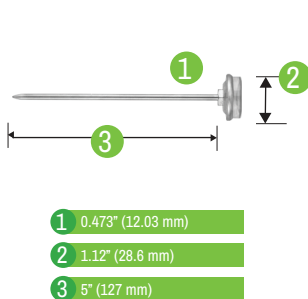
SERIE	110				
DIÁMETRO DE LA CARÁTULA	10 1" (25.4 mm)	30 3" (76.2 mm)	60 6" (152.4 mm)		
	20 2" (50.8 mm)	50 5" (127 mm)			
TIPO DE CONEXIÓN	110 Conexión posterior				
LONGITUD DE VÁSTAGO	<i>Para 1" de diámetro</i> 050 5" (127 mm)	<i>Para 2" de diámetro</i> 025 2 ½" (63.5 mm) 040 4" (101.6 mm) 060 6" (152.4 mm) 090 9" (228.6 mm)	<i>Para 3" de diámetro</i> 025 2" 1/2 (63.5 mm) 040 4" (101.6 mm) 060 6" (152.4 mm) 090 9" (228.6 mm)	<i>Para 5" de diámetro</i> 040 4" (110.6 mm) 060 6" (152.4 mm) 090 9" (228.6 mm)	<i>Para 6" de diámetro</i> 040 4" (110.6 mm) 060 6" (152.4 mm) 090 9" (228.6 mm)
RANGOS DE TEMPERATURA	<i>Para 1" de diámetro</i> 0120 0 a 120 Celsius (escala simple) 0250 0 a 250 Celsius (escala simple)	<i>Para 2" de diámetro</i> 5050 -50 a 50 Celsius (°C/°F) 0100 0 a 100 Celsius (°C/°F) 0150 0 a 150 Celsius (°C/°F) 0200 0 a 200 Celsius (°C/°F) 0300 0 a 300 Celsius (°C/°F) 100500 100 a 500 Celsius (°C/°F)	<i>Para 3" de diámetro</i> -2060 -20 a 60 Celsius (°C/°F) -20120 -20 a 120 Celsius (°C/°F) 0100 0 a 100 Celsius (°C/°F) 0150 0 a 150 Celsius (°C/°F) 10150 10 a 150 Celsius (°C/°F) 10290 0 a 150 Celsius (°C/°F) 0300 0 a 300 Celsius (°C/°F) 100500 100 a 500 Celsius (°C/°F) -5050 -50 a 50 Celsius (°C/°F)	<i>Para 5" y 6" de diámetro</i> 0100 0 a 100 Celsius (°C/°F) 0150 0 a 150 Celsius (°C/°F) 0300 0 a 300 Celsius (°C/°F) 100500 100 a 500 Celsius (°C/°F) -20120 -20 a 120 Celsius (°C/°F)	

EJEMPLO

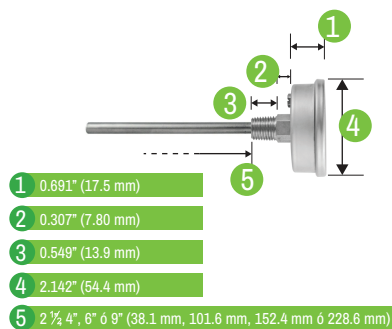
- Selección del diámetro de la carátula **30**
 - Selección de serie y tipo de conexión (si se ofrece más de una) **110**
 - Selección de longitud de vástago **060**
 - Selección de rango de temperatura **0300**
- 30 - 110 - 060 - 0300**

DIMENSIONES

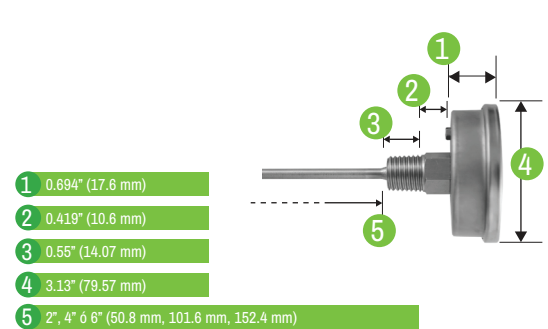
10.110



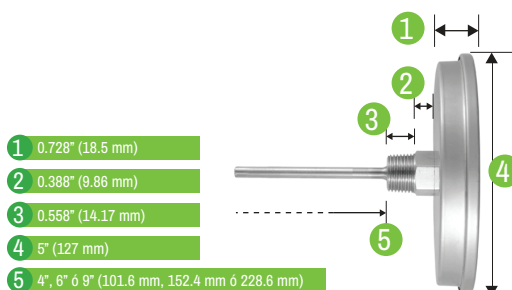
20.110



30.110



50.110



60.110

