

SERIE

IX4

APLICACIONES

- Para usarse en la medición de agua potable fría domiciliar y/o industrial.

FUNCIONAMIENTO

- Estos medidores basan su funcionamiento en el empuje provocado en la hélice cuando el fluido pasa a través de la ámara de medición; el movimiento se transmite hacia el totalizador de forma magnética, de tal manera que el fluido no entra en contacto con el registro mecánico donde se genera la lectura.

CONSTRUCCIÓN

- El cuerpo de estos medidores está fabricado en plástico. Carátula de fácil lectura, con registro seco herméticamente sellado, totalizador tipo odómetro, transmisión magnética y predispuerto para lectura remota.

GARANTÍA

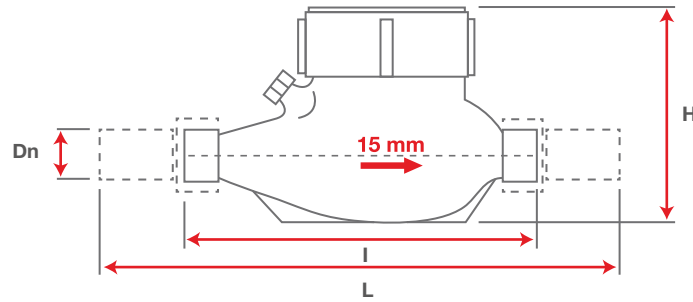
- Los productos Instrutek cuentan con un año de garantía a partir de su fecha de facturación bajo condiciones normales de uso. Garantía limitada al equipo y sus partes.

ESPECIFICACIONES

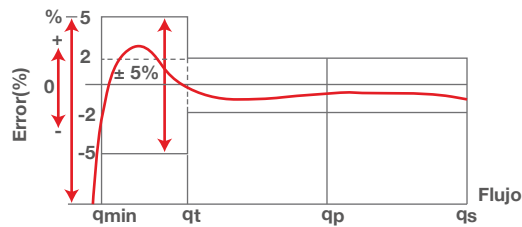
Material del cuerpo	Plástico	Presión máxima	150 PSI
Tipo de medidor	Chorro multiple	Diámetros disponibles	½", ¾", 1", 1½"
Clase metrológica	B	Conexión	NPT
Posición de instalación	Horizontal	Indicación de lectura	m ³
Exactitud	± 2%	Pérdida de presión	14.5 PSI
Transmisión	Magnética	Estándar de fabricación	ISO 4064
Temperatura máxima	40° C	Normas	NOM 012 SCFI 1994

* PEDIDOS ESPECIALES

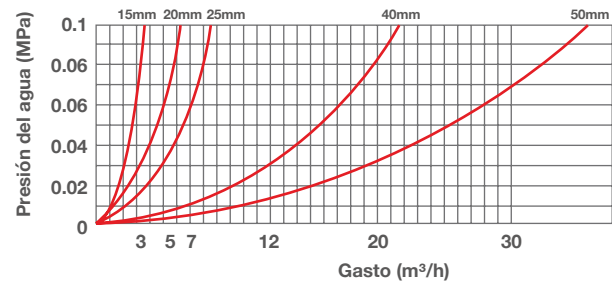
Favor de consultar la fábrica en caso de requerir diseño de carátulas y rangos especiales.



Curva de exactitud



Perdida de presión



CARACTERÍSTICAS DE OPERACIÓN

Tamaño	pulg.	1/2"	3/4"	1"	1 1/2"
Flujo nominal (Qn)	m³/h	1,5	2,5	3,5	6
Flujo de transición (Qt)	m³/h	0,12	0,2	0,28	0,48
Flujo mínimo (Qmin)	m³/h	0,03	0,05	0,07	0,12
Flujo máximo (Qmax)	m³/h	3	5	7	12
Indicación máxima de lectura	m³	99,999		999,999	
Indicación mínima de lectura	l	0,0001		0,001	

DIMENSIONES

Diámetro nominal (Dn)	mm	15	20	25	40
Largo (l)	mm	165	190	225	245
Largo (L)	mm	245	282	336	366
Alto (H)	mm	118	116	115	150
Conexión (D)	mm	G3/4"	G1"	G1 1/4"	G2"
Peso	Kg	0.71	0.85	1.23	2.15

* PEDIDOS ESPECIALES

Favor de consultar la fábrica en caso de requerir diseño de carátulas y rangos especiales.