

SERIE

IX3H

APLICACIONES

- Para usarse en la medición de agua potable caliente domiciliar y/o industrial.

FUNCIONAMIENTO

- Estos medidores basan su funcionamiento en el empuje provocado en la hélice cuando el fluido pasa a través de la ámara de medición; el movimiento se transmite hacia el totalizador de forma magnética, de tal manera que el fluido no entra en contacto con el registro mecánico donde se genera la lectura.

CONSTRUCCIÓN

- El cuerpo de estos medidores está fabricado en hierro con recubrimiento epoxico interno y externo. Carátula de fácil lectura, con registro seco herméticamente sellado, totalizador tipo odómetro, transmisión magnética y predispuesto para lectura remota.

GARANTÍA

- Los productos Instrutek cuentan con un año de garantía a partir de su fecha de facturación bajo condiciones normales de uso. Garantía limitada al equipo y sus partes.

ESPECIFICACIONES

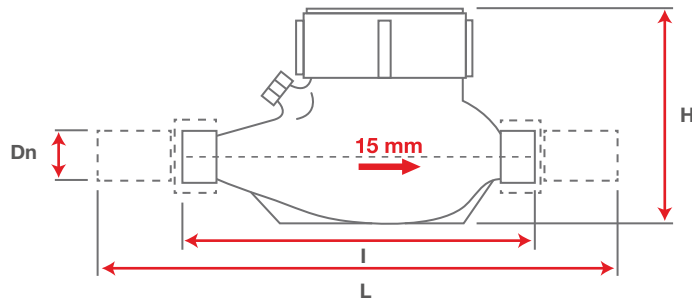
Material del cuerpo	Hierro	Presión máxima	150 PSI
Tipo de medidor	Chorro multiple	Diámetros disponibles	½", ¾", 1"
Clase metrológica	B	Conexión	NPT
Posición de instalación	Horizontal	Indicación de lectura	m³
Exactitud	± 2%	Pérdida de presión	14.5 PSI
Transmisión	Magnética	Estándar de fabricación	ISO 4064
Temperatura máxima	90° C		

* PEDIDOS ESPECIALES

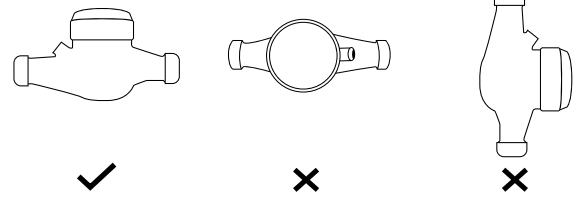
Favor de consultar la fábrica en caso de requerir diseño de carátulas y rangos especiales.



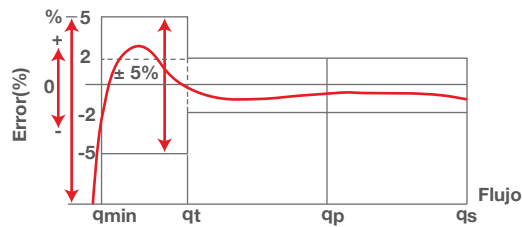
Medidores de Agua IX3H



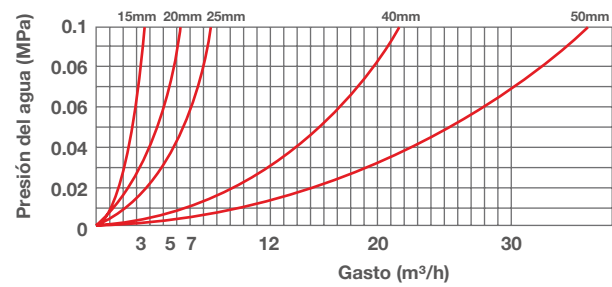
Posición de instalación



Curva de exactitud



Perdida de presión



CARACTERÍSTICAS DE OPERACIÓN

Tamaño	pulg.	½"	¾"	1"
Flujo nominal (Qn)	m³/h	1,5	2,5	3,5
Flujo de transición (Qt)	m³/h	0,12	0,2	0,28
Flujo mínimo (Qmin)	m³/h	0,03	0,05	0,07
Flujo máximo (Qmax)	m³/h	3	5	7
Indicación máxima de lectura	m³	99,999		
Indicación mínima de lectura	l	0,0001		

DIMENSIONES

Diámetro nominal (Dn)	mm	15	20	25
Largo (l)	mm	165	190	225
Largo (L)	mm	240	288	340
Alto (H)	mm	112	115	114
Conexión (D)	mm	G¾"	G1"	G1¼"
Peso	Kg	1.23	1.39	2.07

* PEDIDOS ESPECIALES

Favor de consultar la fábrica en caso de requerir diseño de carátulas y rangos especiales.